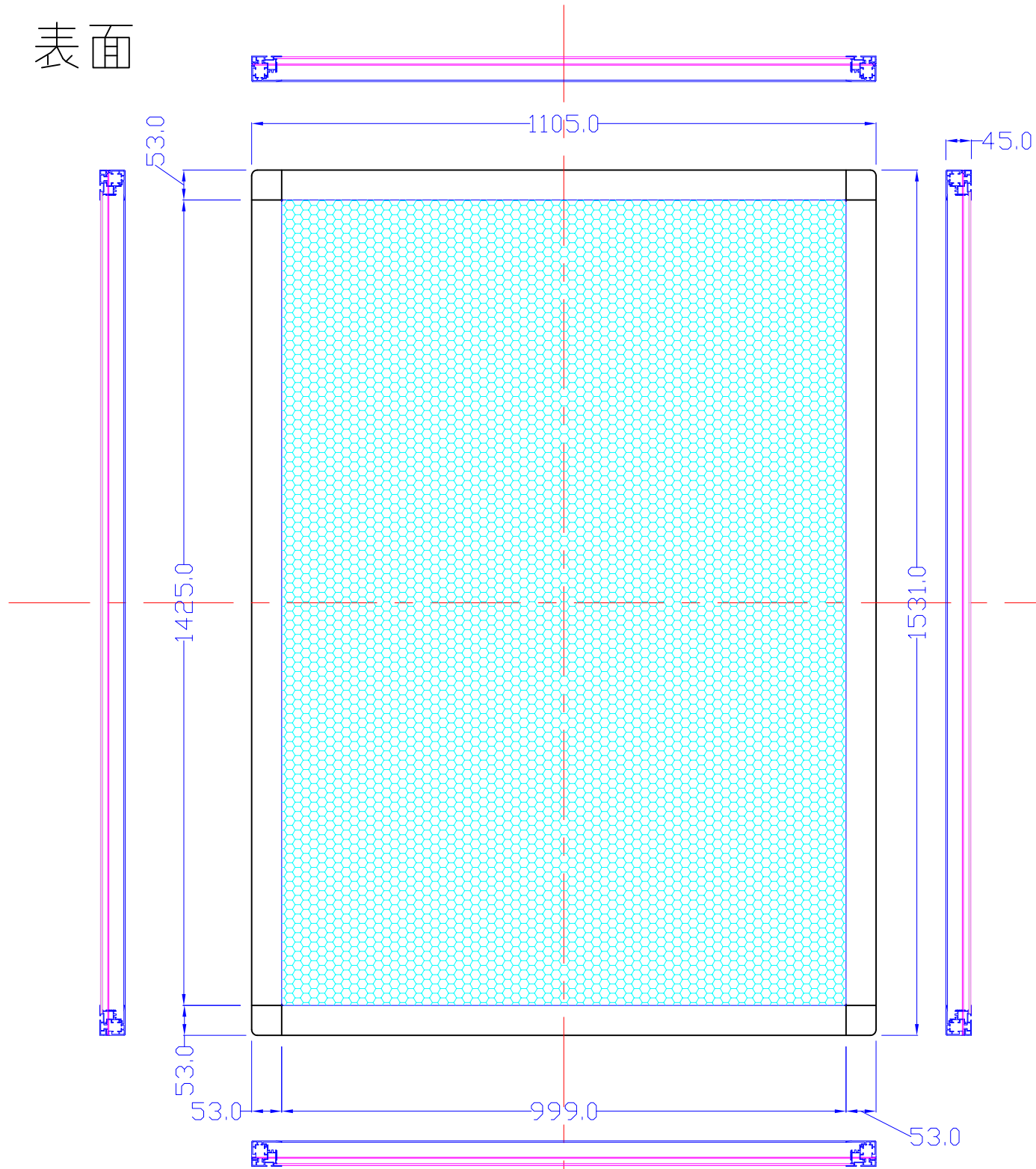
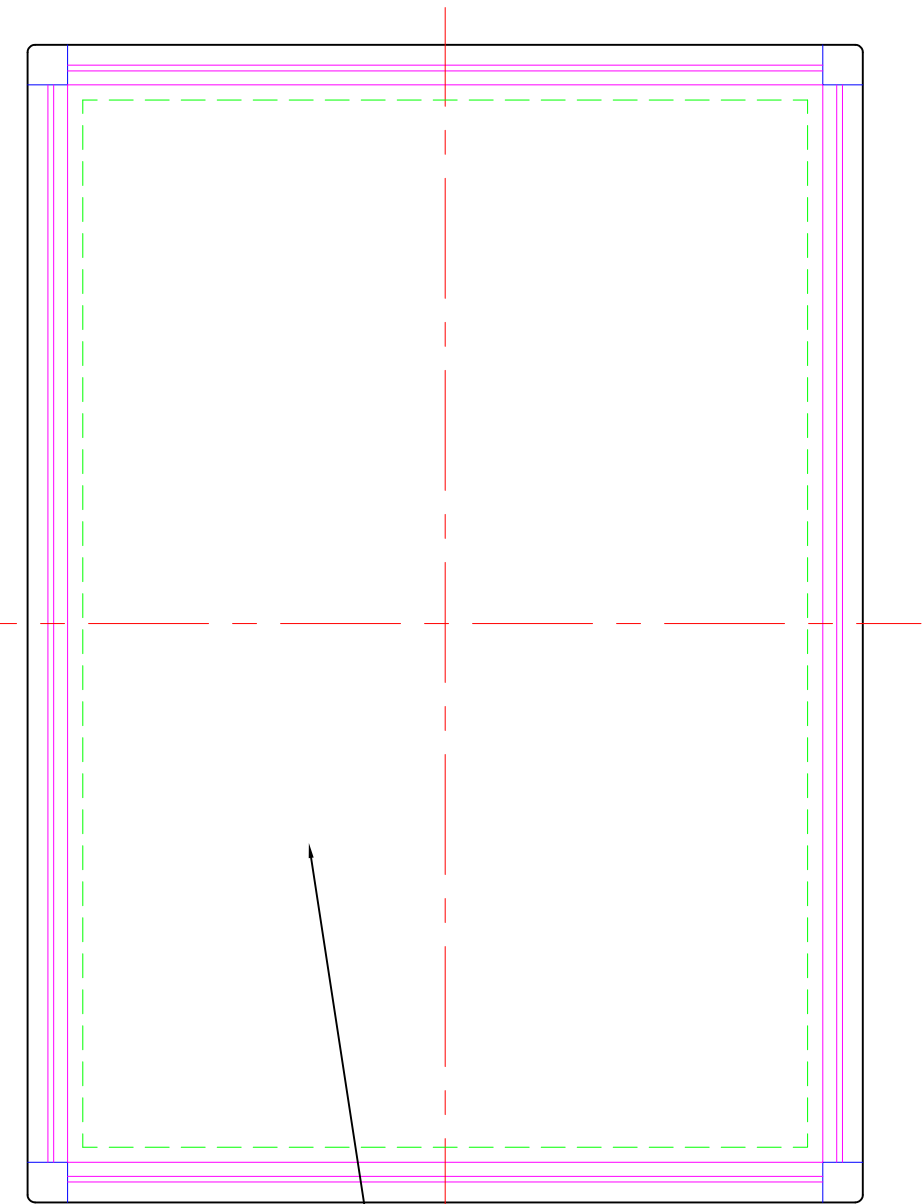
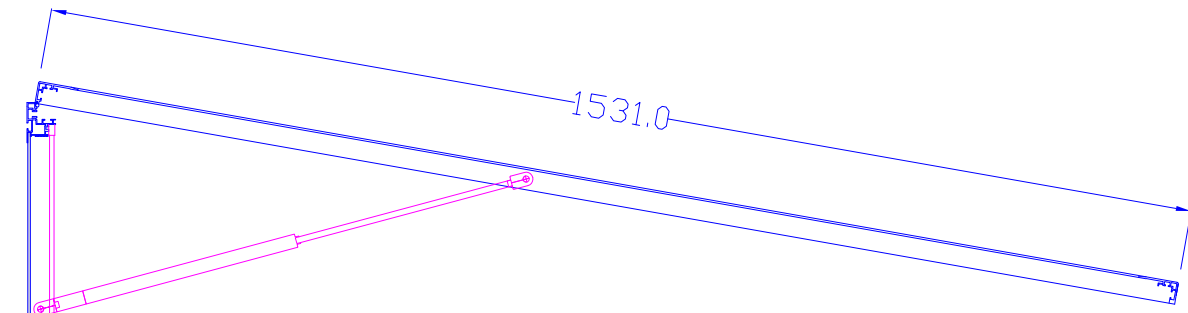


表面



裏面



* 電源配線は裏面（点線内）およびフレーム側面（基本下側）となります。

品番	Size	外寸	メディア	内寸	厚み	重量	電気容量
B0G-L2113-SF55	B0G	1105*1531	1040*1466	999*1425	45	29.1	53W

裏面配線出し可能範囲
(点線範囲)